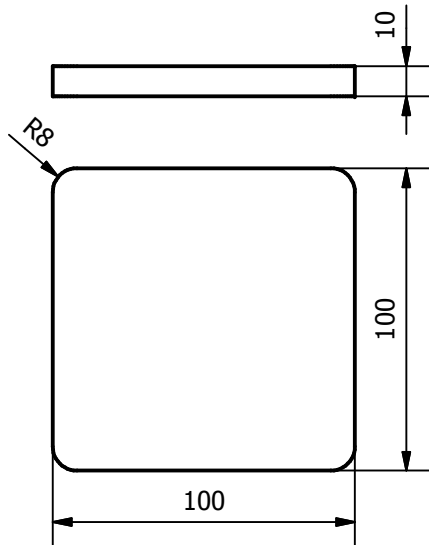
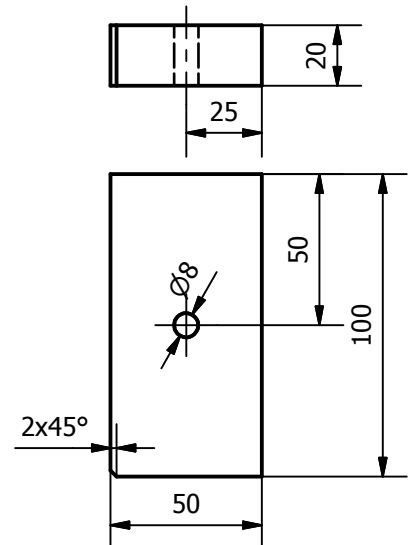


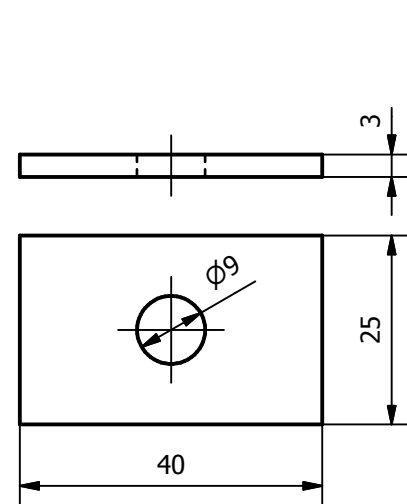
PARTICOLARE 5



PARTICOLARE 8



PARTICOLARE 7



10	Rondella $\phi_i=6,7$ $\phi_e=21,8$ Sp=2	3	Acciaio	Commercio
9	Vite testa esagonale M8 x 30 UNI 5739	6	Acciaio	Commercio
8	Cursore	1	Melaminico colore grigio	001
7	Piastrina	6	Acciaio	001
6	Vite M6 testa bombata (da commercio)	3	Acciaio	001
5	Pezzo di scarto	1	Compensato	001
4	Assieme pomello	1		005
3	Assieme manopola	2		004
2	Assieme guida scorrevole	1		003
1	Assieme piano di lavoro	1		002
POS.	DESCRIZIONE	QTÀ	MATERIALE	DISEGNO

Progettato da: Somis	Materiale:	Formato: A3	Data: 26/08/2018
www.somis.name		Progetto: Tavolo per trapano a colonna	Numero disegno: 001
		Titolo: Complessivo	Revisione: 0
			Foglio: 1 di 1